

Клапаны запорные
Ballorex Basic

Технический паспорт и
инструкция по монтажу и эксплуатации



Содержание

1. Сведения об изделии	3
1.1 Наименование	3
1.2 Изготовитель	3
1.3 Продавец	3
2. Назначение и область применения изделия	3
3. Номенклатура и технические характеристики	5
3.1 Номенклатура	5
3.2 Технические характеристики	5
4. Устройство клапана	7
5. Инструкция по монтажу и эксплуатации	7
5.1 Инструкция по монтажу	7
5.2 Инструкция по эксплуатации и техническому обслуживанию	8
6. Инструкция по безопасности	9
7. Условия транспортировки и хранения	9
8. Утилизация	9
9. Гарантия производителя	9
10. Гарантия	10

1. Сведения об изделии

1.1 Наименование

Клапаны запорные Ballorex Basic

1.2 Изготовитель

Фирма : Meibes System-Technik GmbH, Ringstraße 18 , D - 04827 Gerichshain, Deutschland.

1.3 Продавец

ООО «ИНТЕКС ХОЛДИНГ УКРАИНА», г. Киев, ул. Коллекторная 3 А,
тел. +38 044 353-92-97, факс +38 044 536-01-18, info@meibes.ua

2. Назначение и область применения изделия

Ballorex Basic – серия запорных клапанов, предназначенных для систем отопления, тепло - и холодоснабжения.

Может применяться как отдельный запорный элемент, так и в качестве клапана-партнера для Ballorex Delta.

Особенности запорного клапана Ballorex Basic:

Размеры Ду 15 -50 мм.

Направление потока не имеет значения.

Простое и быстрое отключение потока и возможность дренажа.

Съемная рукоять клапана.

Компактный дизайн для установки в ограниченном пространстве.

Пример применения №1: Динамическая балансировка двухтрубных систем отопления. Ballorex Basic в качестве клапана-партнера Ballorex Delta.

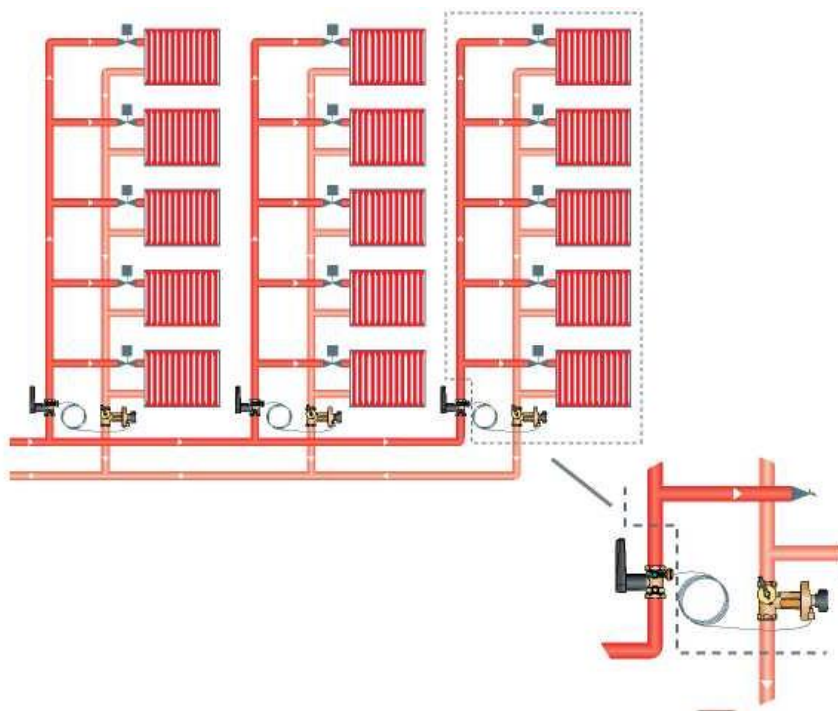


Рис. 1 Двухтрубная стояковая система отопления

Пример применения №2: Статическая балансировка систем тепло / холодо-снабжения. Ballorex Basic в качестве запорного клапана, в качестве балансировочного клапана Ballorex Venturi.

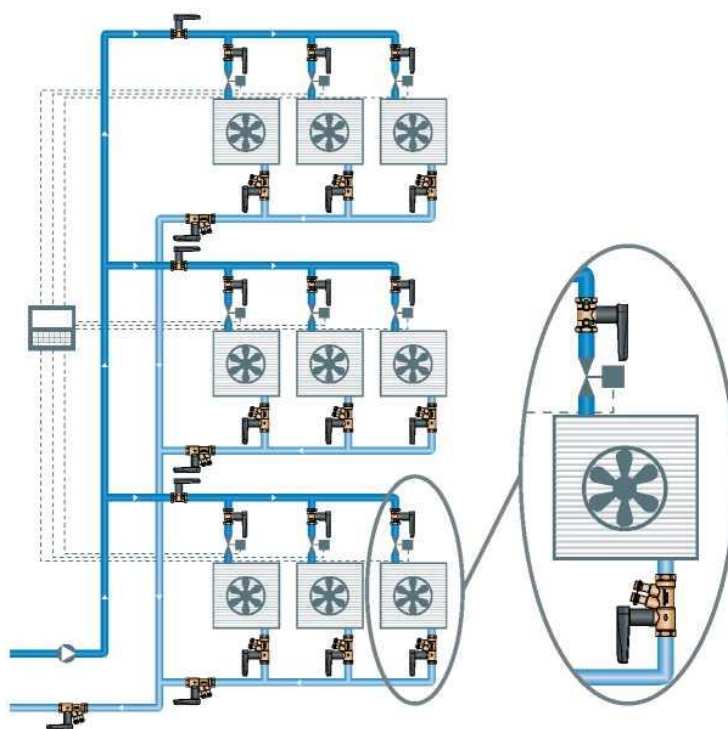


Рис. 2 Система холодоснабжения

3. Номенклатура и технические характеристики

3.1 Номенклатура

Клапаны запорные Ballorex Basic с внутренней резьбой и дренажем.

Изображение	Размер	Присоединение	Kvs, м ³ /ч	Артикул
	15	Rp 1/2"	1,80	ME 80597.726
	20	Rp 3/4"	4,65	ME 80597.727
	25	Rp 1"	7,40	ME 80597.728
	32	Rp 1 1/4"	15,5	ME 80597.729
	40	Rp 1 1/2"	25,7	ME 80597.730
	50	Rp 2"	44,0	ME 80597.731

3.2 Технические характеристики

Номинальное давление PN, бар	25
Минимальная температура теплоносителя T _{min} , °C	-20
Максимальная температура теплоносителя T _{max} , °C	+120
Теплоноситель	Вода, этилен- и пропиленгликоль с концентрацией <50%

Габаритные размеры клапанов Ballorex Basic.

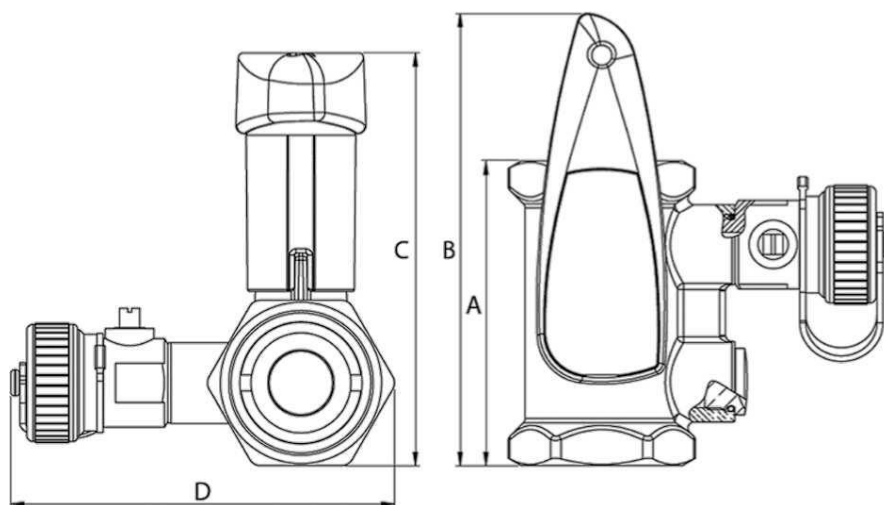


Рис. 3 Габаритные размеры клапанов Ballorex Basic

Размер	Rp	A	B	C	D
15	1/2"	57,6	103,2	88,9	83,2
20	3/4"	63,2	106,0	94,2	89,2
25	1"	75,6	112,2	102,4	95,2
32	1 1/4"	89,0	165,0	137,0	103,0
40	1 1/2"	98,0	170,0	144,0	109,0
50	2"	119,0	180,0	159,0	121,0

Потери давления на клапане Ballorex Basic в зависимости от расхода теплоносителя.

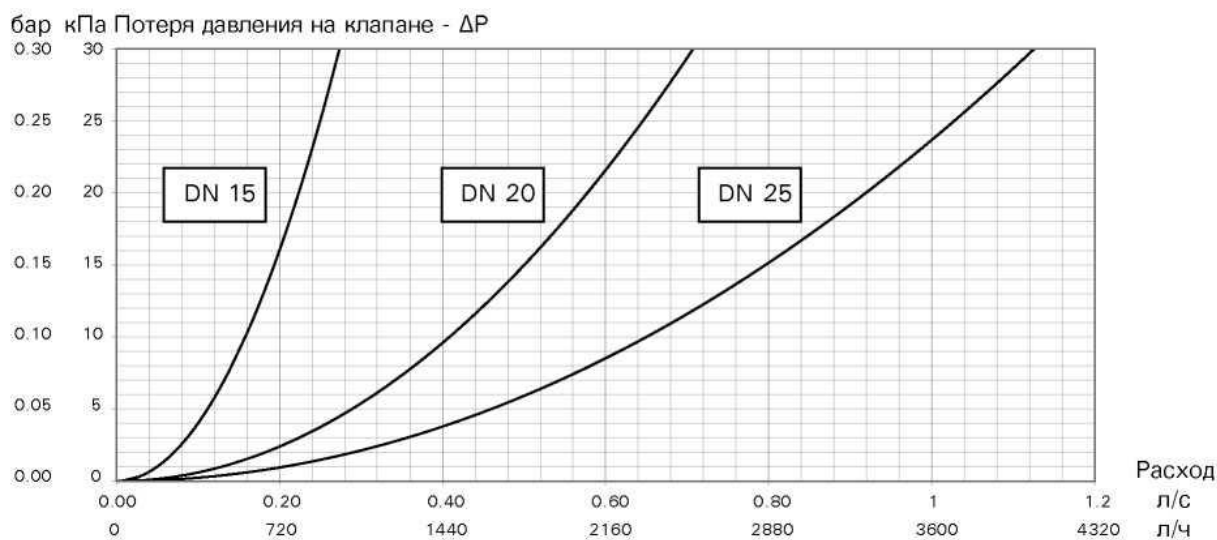


Рис. 4 Потеря давления на клапане Ballorex Basic Ду15-25

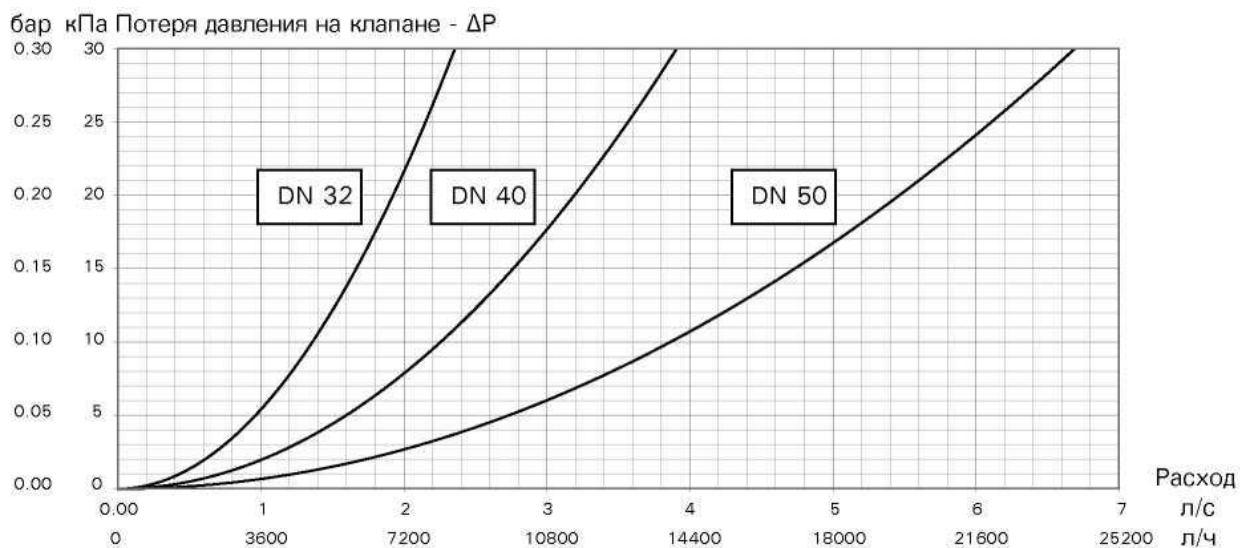


Рис. 5 Потеря давления на клапане Ballorex Basic Ду32-50

4. Устройство клапана



Рис. 7 Конструкция клапанов Ballorex Basic

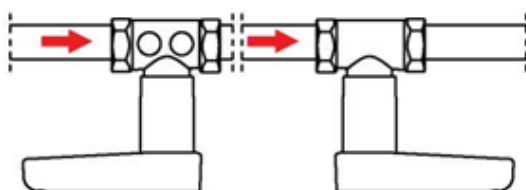
№	Элемент клапан	Материал
1	Отсечной шар	Хромированная DZR латунь
2	Рукоятка	Полиамид, наполненный стекловолокном
3	Дренажный кран	Никелированная латунь
4	Измерительный порт (закрыт)	Никелированная латунь
5	Корпус клапана	Никелированная латунь

5. Инструкция по монтажу и эксплуатации

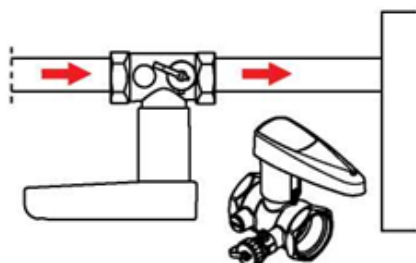
5.1 Инструкция по монтажу

К монтажу изделия допускается персонал, изучивший его устройство и правила техники безопасности.

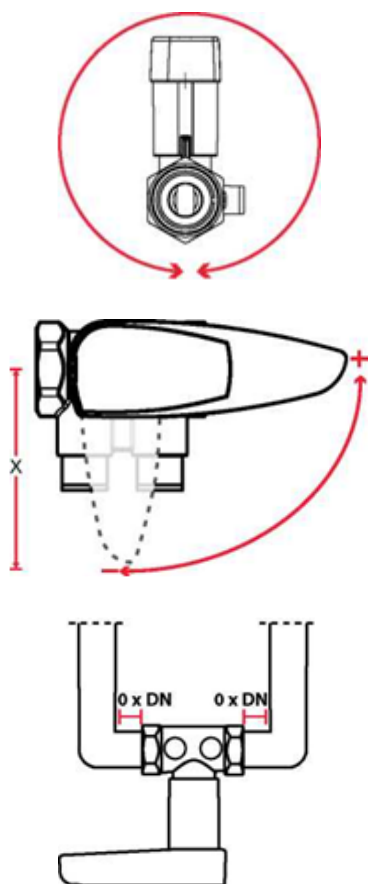
Монтаж изделия следует производить в соответствии с требованиями СП 73.13330.2012 «Внутренние санитарно-технические системы зданий», СП 60.13330.2012 «Отопление, вентиляция и кондиционирование воздуха».



Ballorex Basic может быть установлен в любом положении, независимо от направления потока.



Ballorex Basic может быть установлен так, чтобы дренажный кран располагался со стороны потребителя. Это позволяет при необходимости слить теплоноситель с потребителя/участка системы.



Ballorex Basic может быть установлен в любом положении относительно оси трубопровода.

При установке необходимо предусмотреть расстояние сбоку для возможности перекрытия ручки.

Для DN15 - 25: 75 мм

Для DN32 - 50: 122 мм

Установка Ballorex Basic возможна непосредственно до и сразу после отвода, тройника и др.

5.2 Инструкция по эксплуатации и техническому обслуживанию

К обслуживанию изделия допускается персонал, изучивший его устройство и правила техники безопасности.

Не допускается использование изделия на давления и температуры среды, превышающие указанные в технических характеристиках.

Обслуживание изделия должно производиться с периодичностью 2 раза в год. Проверяется подвижность ходовых частей путем закрытия и открытия отсечного элемента клапана.

Регулирование расхода отсечным шаром изделия не допускается.

Для защиты изделия от засорения рекомендуется устанавливать на входе теплоносителя в систему сетчатый фильтр с размеров ячейки не более 0,5 мм.

6. Инструкция по безопасности

Осторожно! Высокая температура. Риск ожога!

Все действия по обслуживанию и монтажу должны проводиться квалифицированным персоналом, изучившим устройство клапана и правила техники безопасности.

Регулярно производите техническое обслуживание оборудования для обеспечения его нормальной работы.

При возможности замерзания необходимо обеспечить изделие защитой от замерзания или полностью слить воду из контура.

7. Условия транспортировки и хранения

Изделия должны храниться в упаковке в закрытом помещении, в условиях, исключающих возможность воздействия солнечных лучей, влаги, резких колебаний температуры. Температура окружающего воздуха при хранении от 1 °C до 40 °C и относительной влажности воздуха не более 80% при 25 °C.

Транспортирование допускается производить любым видом транспорта на любые расстояния. Условия транспортирования в части воздействия климатических факторов – по группе условий хранения 3 по ГОСТ

8. Утилизация

Утилизация изделия (переплавка, захоронение, перепродажа) производится в порядке, установленном законами Украины

9. Гарантия производителя

Изготовитель гарантирует соответствие запорных клапанов Ballorex Basic техническим требованиям при соблюдении потребителем правил использования, транспортировки, хранения, монтажа и эксплуатации.

Срок эксплуатации изделия 15 лет.

Изготовитель обязуется в течение гарантийного срока эксплуатации безвозмездно исправлять дефекты изделия или заменять его, если дефекты не возникли вследствие нарушения покупателем правил пользования изделием или его хранения. Гарантийный ремонт осуществляет предприятие-изготовитель или его представитель.

Изготовитель не принимает претензии за некомплектность и механические повреждения, несоблюдения требования настоящего паспорта, попадание вовнутрь посторонних предметов, веществ, жидкостей, наличия следов самостоятельной разборки, ремонта или доработок, стихийных бедствий, пожаров.

10. Гарантия

Наименование изделия			
Артикул изделия			
Заводской номер изделия (наклейка/штамп на корпусе) *заполняется при монтаже	Дата	Подпись/Расшифровка	Печать
Дистрибьютор/Дилер/Партнер	Дата	Подпись/Расшифровка	Печать
Отметка о продаже через розничную сеть	Дата	Подпись/Расшифровка	Печать
Отметка о вводе в эксплуатацию	Дата	Подпись/Расшифровка	Печать

Гарантийный срок на оборудование составляет 5 лет с даты продажи, указанной в накладной.

Условием предоставления гарантии является наличие товарной накладной на оборудование.

При возникновении гарантийного случая покупатель предоставляет следующий перечень документов:

1. Акт в произвольной форме с описанием дефекта.
2. Качественную фотографию места дефекта (2-3 ракурса).
3. Описание рабочих параметров системы (температура, давление, рабочая жидкость).
4. Накладную на оборудование.
5. Настоящий гарантийный талон.

Регламент рассмотрения гарантийного случая.

Перечисленные выше документы направляются в адрес розничного продавца или официального Дистрибьютора/Дилера/ ООО «ИНТЕКС ХОЛДИНГ УКРАИНА» в зависимости от того, через какую организацию была произведена окончательная покупка оборудования. Процесс рассмотрения случая при необходимости участия ООО «ИНТЕКС ХОЛДИНГ УКРАИНА» занимает не более 7 рабочих дней с момента:

1. Предоставления пакета документов и фотографий.
2. Поступления оборудования на склад ООО «ИНТЕКС ХОЛДИНГ УКРАИНА» при невозможности оценить дефект по п.1.

Срок службы оборудования составляет не менее 15 лет непрерывной эксплуатации при условии соблюдения требований завода-изготовителя.